

# MA Baugruppe 6/6H

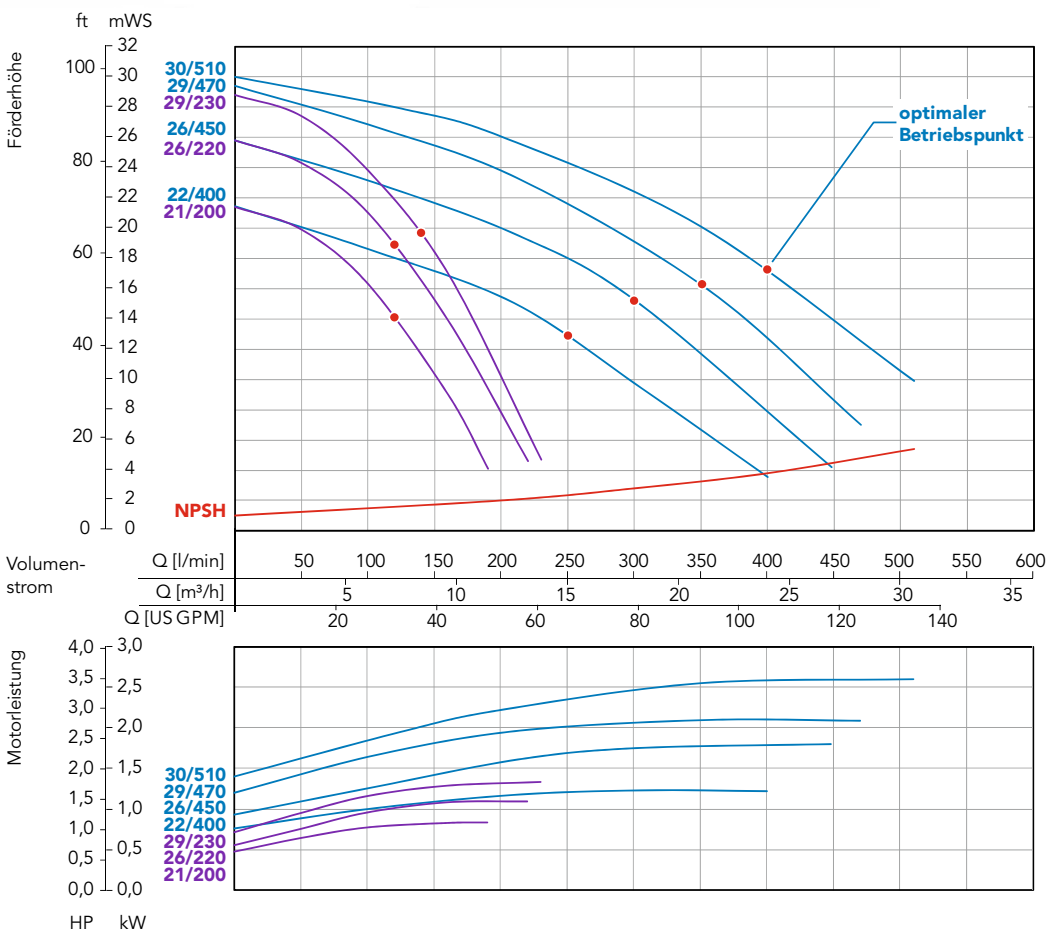


- Ausführung mit Gewineadapter
- dichtunglos
- strömungsgünstig geformtes Spiralgehäuse aus PP oder ETFE
- Volumenstrom bis 510 l/min
- Förderhöhen bis 30mWS
- Back-pullout-Design



Alle Vorteile der MAGSON Pumpen auf Seite 9.

## Kennlinien



Ermittelt mit Wasser bei 20°C, Messwerte ±10%

**Technische Daten MA**

Technische Daten MA	BG6						BG6H		
	22/400		26/450	29/470	30/510		21/190	26/220	29/230
Werkstoffe*	PP (glasfaserverstärkt) / ETFE (carbonfaserverstärkt)								
Max. Förderhöhe [mWS] 50Hz	22		26	29	30		21	26	29
Max. Volumenstrom [l/min] 50Hz	400		450	470	510		190	220	230
Max. Dichte [g/cm³] 50Hz**	1,2	1,8	1,2	1,0	1,15	1,5	1,8	1,8	1,6
Motorleistung [kW]	1,5	2,2	2,2	2,2	3	4	1,5	2,2	2,2
Nennstrom (400V, 50 Hz) [A]	3	4,2	4,2	4,2	5,6	7,3	3	4,2	4,2
Nennzahl [U/min] b. 50Hz/60Hz	3000/3600								
Anschluss Saugseite	DN 50 (alternativ G 2 3/4")						DN 25 (alternativ G 1 1/2")		
Anschluss Druckseite	DN 40 (alternativ G 2 1/4")						DN 25 (alternativ G 1 1/2")		
Spannung [V]	Drehstrom 230/400								
Schutzart	IP 55								
Max. Fließgeschwindigkeit [m/s]	saugseitig 1 / druckseitig 3								
Max. Temperatur PP/ETFE [°C]	70/80								
Max. Systemdruck bei 20°C PP/ETFE [bar]	5				6				

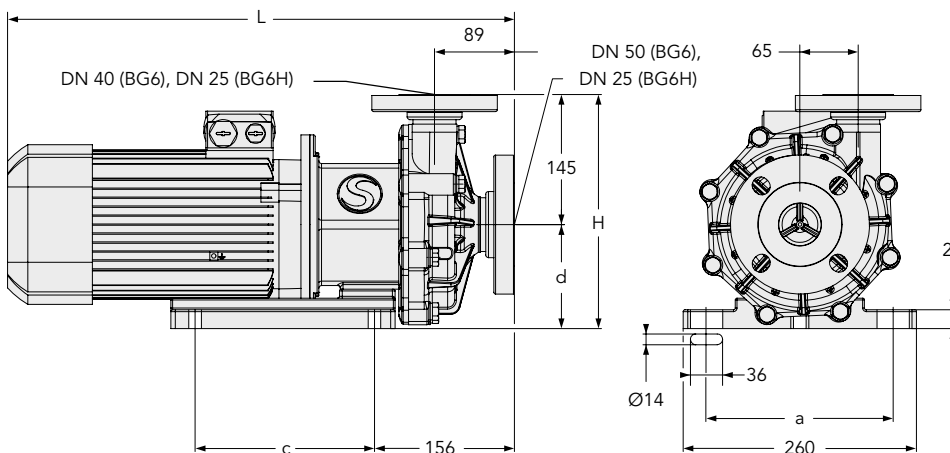
\* Werkstoffe: Gehäuse, Laufradeinheit, Spalttopf (Ummantelung Innenmagnet in PP ohne Faserverstärkung)

\*\* ca. bei Volumenstrom max. (höhere Dichten möglich durch Eindrosseln)

**Abmessungen**

Abmessungen	BG6						BG6H		
	22/400		26/450	29/470	30/510		21/190	26/220	29/230
Maß a [mm]	208				230		208		
Maß c [mm]	200				261		200		
Maß d [mm]	116				135		116		
Maß H [mm]	261				280		261		
Maß L [mm]	525	565	565	565	619	602	525	565	565

Abweichende Motormaße je nach Motorfabrikat möglich.


**Werkstoffe**

Verfügbare Materialien und ihre Eigenschaften auf Seite 8.

**Zubehör**

wie Frequenzumrichter auf Seite 11, Gewindeadapter auf Seite 10 und weiteres Zubehör auf Seite 28.

Abb.: MA BG6 mit Motoren bis 2,2kW